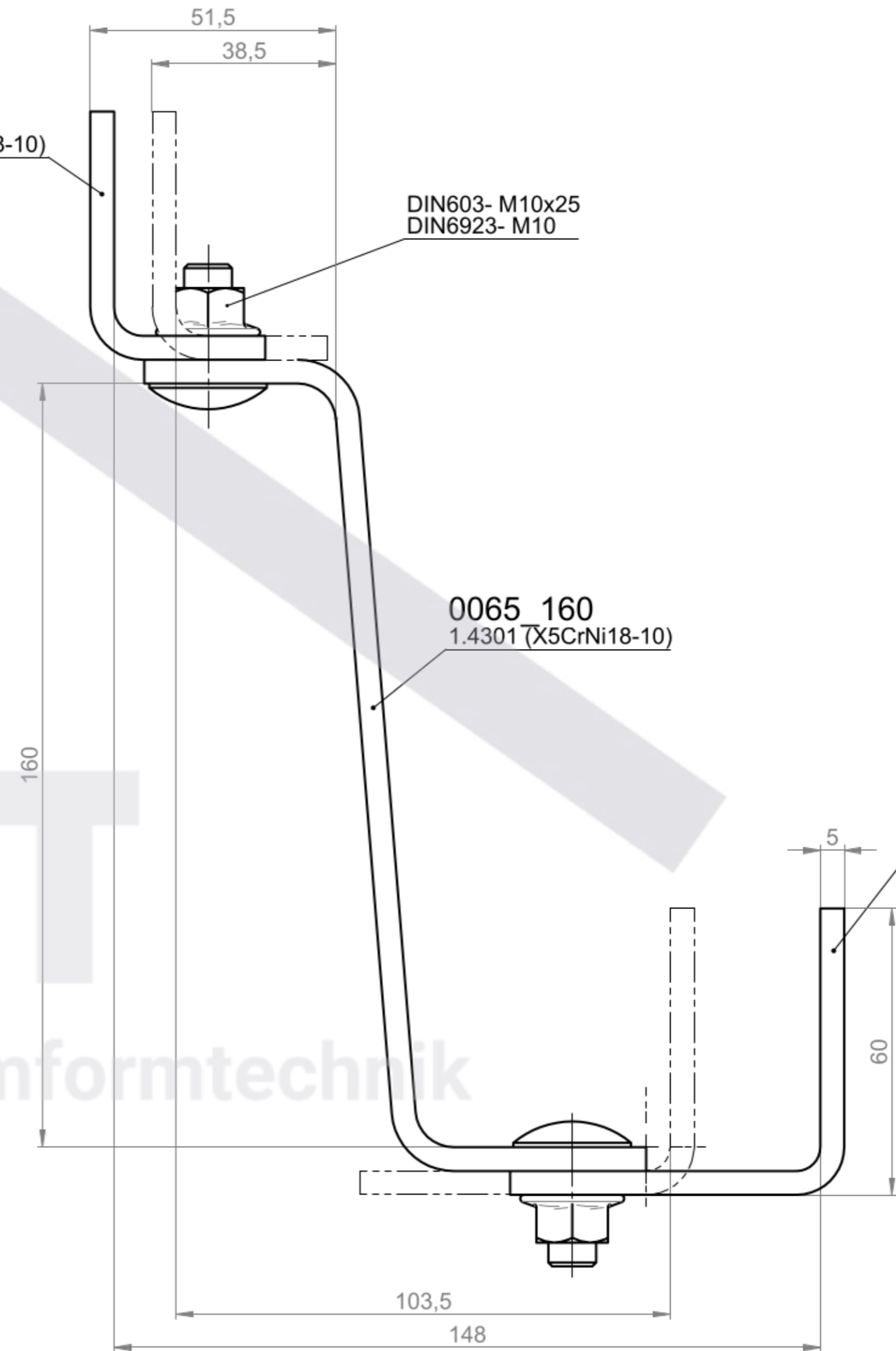


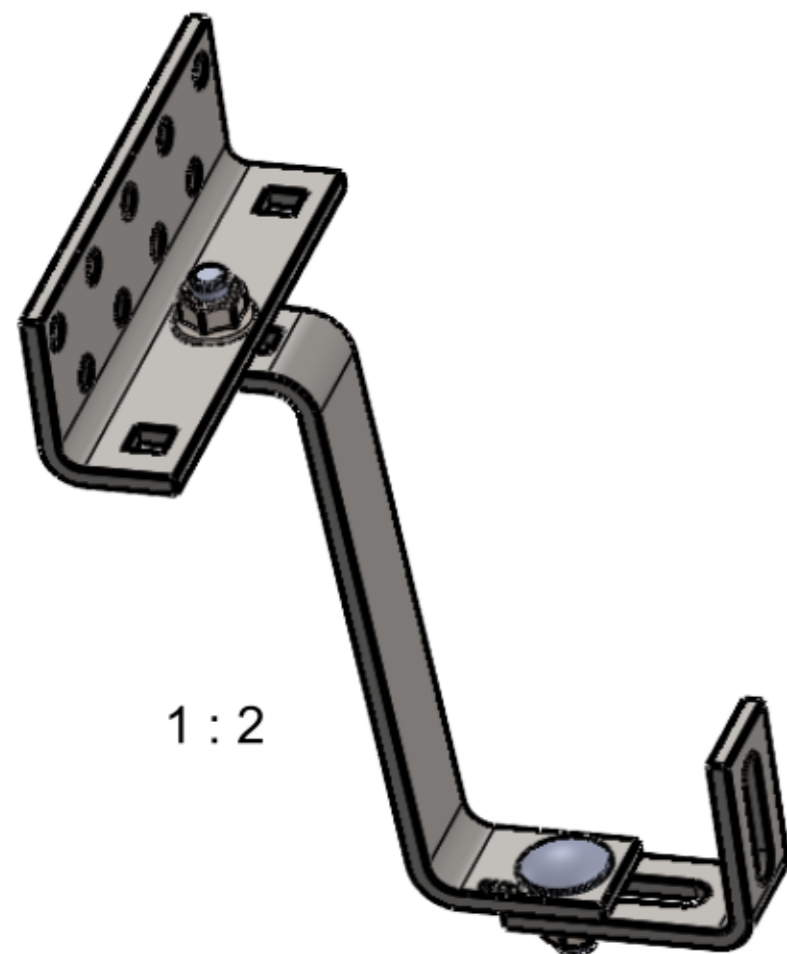
0002
1.4301 (X5CrNi18-10)

DIN603- M10x25
DIN6923- M10



0065 160
1.4301 (X5CrNi18-10)

0006
1.4301 (X5CrNi18-10)



1 : 2

Werkstückkanten nach DIN6784, wenn nicht anders festgelegt	Oberflächen: ISO1302	zul. Abweichungen für Maße o. Tol.-angabe ISO2768-c	Zeichnungsformat A2	Maßstab 1:1	Anzahl	Gewicht 1.3 kg
				Werkstoff/ Halbzeug	1.4301	
				Benennung		
				Dachhaken, verstellbar lange Ausführung, 160mm		
				Zeichnungsnummer	Blatt 1	
				5451_160_1_4301	1 Bl.	
Zust.	Anderung	Datum	Name	Revision	Ers.f.	Ers.d.